

veronese
PARIS

TOH
by RAPHAEL NAVOT



TOH - Spécifications Techniques / Technical Specifications

Matériaux / Materials

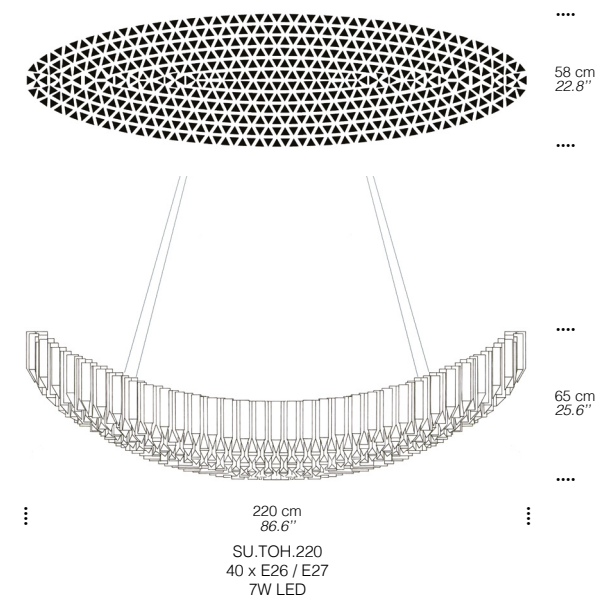
Verre de Murano, acier
Murano glass, steel

Couleur du verre / Glass Color

Cristal
Crystal



Modèles / Models



Personnalisable sur demande / Customizable on request